



**Professional** **HEAVY DUTY**  
**GLA 18VH-7500**

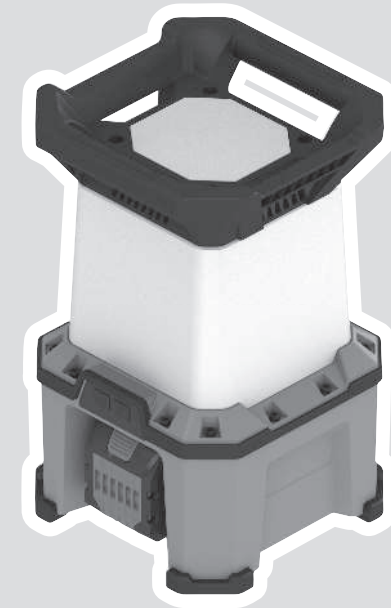
Robert Bosch Power Tools GmbH  
70538 Stuttgart  
GERMANY

[www.bosch-pt.com](http://www.bosch-pt.com)

1 609 92A 9RE (2026.01) TAG / 13



1 609 92A 9RE



fa دفترچه راهنمای اصلی









# فارسی

## دستورات ایمنی

### نکات ایمنی برای چراغ قوه ها



همه دستورات ایمنی و راهنماییها را بخوانید. اشتباهات ناشی از عدم رعایت این دستورات ایمنی ممکن است باعث برقگرفتگی، سوختگی و یا سایر جراحات های شدید شود.

### همه هشدارهای ایمنی و راهنماییها را برای آینده خوب نگهداری کنید.

لطفاً کلیه نکات ایمنی و راهنماییهایی که همراه با ابزار برقی یا باتری ارسال می شوند را بخوانید.

با چراغ قوه با احتیاط کار کنید. چراغ قوه گرمای زیادی تولید می کند که می تواند خطر آتشسوزی یا انفجار شدید را به همراه داشته باشد.

با چراغ قوه در محیط دارای خطر انفجار کار نکنید.

پس از خاموش شدن اتوماتیک چراغ قوه، کلید روشن/خاموش را دیگر فشار ندهید.

باتری قابل شارژ می تواند آسیب ببیند. قبل از اینکه چراغ قوه را دوباره روشن کنید، از شارژ داشتن باتری قابل شارژ و خنک بودن چراغ قوه اطمینان حاصل کنید.

منبع نور (لامپ) موجود در چراغ قوه را باید نزد متخصصین در نمایندگیهای مجاز تعویض کرد.

حداقل فاصله بین چراغ قوه و تمام سطوح و اشیاء روشن را رعایت کنید. در صورت کمتر بودن فاصله ممکن است اشیاء، با نور زیاد بیش از اندازه داغ شوند.

سر چراغ قوه را در حین کار آن نپوشانید. سر چراغ هنگام کار داغ می شود و می تواند در صورت انباشته شدن حرارت منجر به سوختگی شود.

هنگام حمل و نقل و نگهداری در انبار، باتری قابل شارژ را از چراغ قوه خارج کنید یا دوشاخه برق را بیرون بکشید. چراغ قوه می تواند گرم شود.

هنگام کار چراغ قوه با برق در محیط مرطوب، از کلید محافظ جان استفاده کنید. استفاده از کلید محافظ جان، خطر برق گرفتگی را کاهش می دهد.

هنگام استفاده از چراغ قوه در موقعیت های مرتفع، آن را با تجهیزات حفاظت در برابر سقوط، ایمن کنید. به این ترتیب می توانید در صورت افتادن ناخواسته چراغ قوه، از آسیب اموال و آسیب شخصی جلوگیری کنید.

چراغ قوه شارژی را به سیم های برق یا سایر اجسام تا امن وصل نکنید. خطر سوختگی و جراحات وجود دارد.

اگر چراغ قوه به قلاب آویز وصل شده است، وزن اضافی روی آن وارد نکنید و قرارگیری این آن را بررسی کنید. قلاب های آویز فقط برای حمل چراغ قوه به اضافه باتری قابل شارژ موجود در آن، طراحی شده است. اعمال وزن اضافی ممکن است باعث شکستن یا افتادن چراغ قوه شود.

اگر چراغ قوه شارژی به آهنربا یا قلاب آویز وصل شده است، چراغ قوه شارژی یا جسمی را که به آن وصل شده است را تکان ندهید. ممکن است چراغ قوه شارژی سقوط کند.

از چراغ قوه برای نشستن یا به عنوان چهارپایه استفاده نکنید. ممکن است به چراغ قوه آسیب بریزد.

از تجمع گرد و غبار در محل کار جلوگیری کنید. گرد و غبار می تواند به آسانی مشتعل شوند.

در صورتیکه باتری آسیب دیده باشد و یا از آن بطور بی رویه استفاده شود، ممکن است از باتری بخارهایی بلند شود. در این حالت است آتش بگیرد یا منفجر شود. در این حالت هوای محیط را تازه کنید؛ اگر احساس ناراحتی کردید، به پزشک مراجعه نمایید. استنشاق این بخارها ممکن است به مجاری تنفسی شما آسیب برساند.

کابری اشیاء باتری میتواند باعث خروج مایعات از آن شود. از هرگونه تماس با این مایعات خودداری کنید. در صورت تماس اتفاقی با آن، دست خود و یا محل تماس را با آب بشوئید. در صورت آلوده شدن چشم با این مایع، باید به پزشک مراجعه کنید. مایع خارج شده از باتری میتواند باعث التهاب پوست و سوختگی شود.

وسپله ی اشیاء تیز مانند میخ یا پیچکوشی یا تأثیر نیروی خارجی ممکن است باتری آسیب ببیند. ممکن است اتصالی داخلی رخ دهد و باتری آتش گیرد، دود کند، منفجر شود یا بیش از حد داغ گردد.

در صورت عدم استفاده از باتری باید آنرا از گیره های فلزی، سکه، کلید، میخ، پیچ و دیگر وسائل کوچک فلزی دور نگه دارید، زیرا این وسائل ممکن است باعث ایجاد اتصالی شوند. ایجاد اتصالی بین دو قطب باتری (ترمینالهای باتری) میتواند باعث سوختگی و ایجاد حریق شود.

باتری را باز نکنید. خطر اتصال کوتاه وجود دارد.



باتری را در برابر حرارت، از جمله در برابر تابش مداوم خورشید و همچنین در برابر آتش، آلودگی، آب و رطوبت محفوظ بدارید. خطر اتصالی و انفجار وجود دارد.



باتری را تنها توسط دستگاههای شارژ توصیه شده از طرف تولید کننده استفاده کنید. چنانچه از شارژی که برای نوع خاصی از باتری ها در نظر گرفته شده است، جهت شارژ باتریهای دیگر استفاده شود، خطر آتشسوزی وجود دارد.

**چراغ قوه GLA 18VH-7500**

عملکرد باتری قابل شارژ		
12	min/Ah	مدت زمان روشنایی، محدود <sup>(B)C</sup>
0 ... +35	°C	دمای توصیه شده محیط هنگام شارژ
-20 ... +40	°C	دمای مجاز محیط هنگام کار <sup>(D)</sup> و هنگام انبار کردن
GBA18V... GBA 18V... ProCORE18V... EXPERT18V... EXBA18V... CORE18V...		باتری های قابل شارژ سازگار
GAL18... GAL 18... GAL 36... GAL12V/18... GAL 12V/18... GAX 18... EXAL18...		شارژرهای توصیه شده

(A) USB Type-C® و USB-C® علامت های تجاری USB Implementers Forum هستند.

(B) اندازه گیری شده در دمای °C 20-25 با باتری قابل شارژ ProCORE18V 4.0Ah

(C) با بیشترین روشنایی همراه با زمان باقیمانده در حالت کم نور

(D) توان محدود برای دمای °C < 0

مقادیر ممکن است بسته به محصول متفاوت باشند و بستگی به شرایط استفاده و محیطی دارند. اطلاعات بیشتر را در سایت [www.bosch-professional.com/wac](http://www.bosch-professional.com/wac) مشاهده نمایید.

رنگ شی منعکس شده توسط چراغ ممکن است اشتباه باشد.

این محصول دارای منبع نور با کلاس بهره وری انرژی E است.

## منبع تأمین انرژی

منبع تأمین انرژی چراغ قوه را می توان از طریق **Bosch** باتری قابل شارژ لیتیوم یون (9) 18V یا از طریق اتصال دوشاخه دستگاه به شبکه برق (4) ایجاد کرد.

## عملکرد با شبکه برق

◀ در صورت آسیب دیدن کابل چراغ قوه، از آن استفاده نکنید. کابل آسیب دیده را با کابل مناسب را ارائه می دهد.

◀ به محض اتصال کابل دستگاه به شبکه برق، منبع تأمین انرژی چراغ قوه تأمین می شود، صرف نظر از اینکه باتری وارد شده باشد یا خیر.

درپوش اتصال برق (4) را باز کنید. دوشاخه دستگاه را در سوکت اتصال برق (4) وارد کنید. کابل دستگاه را به شبکه برق وصل کنید. اکنون می توان از چراغ قوه استفاده کرد.  
اگر کابل دستگاه را جدا می کنید، برای جلوگیری از کثیف شدن، درپوش اتصال به برق (4) را ببندید.

◀ از باتری قابل شارژ فقط در محصولات سازنده استفاده کنید. فقط در این صورت از باتری در برابر بار اضافی خطرناک محافظت می شود.

## توضیحات محصول و کارکرد

به تصاویر مربوط در ابتدای بخش دفترچه راهنما توجه کنید.

## موارد استفاده از دستگاه

این چراغ قوه مخصوص روشنایی داخلی، قابل حرکت و با محدودیت زمانی و مکانی است و برای روشنایی عمومی مناسب نمی باشد.

## تصاویر اجزاء دستگاه

شماره گذاری تصاویر اجزاء دستگاه بر اساس شکل چراغ قوه در صفحه تصاویر است.

- (1) دسته حمل و نقل
  - (2) سر چراغ
  - (3) اتصال USB Type-C®
  - (4) اتصال به برق
  - (5) محل اتصال سه پایه 5/8"
  - (6) محل اتصال سه پایه 300-40 GLT
  - (7) قلاب آویز
  - (8) محدوده تثبیت تجهیزات حفاظت در برابر سقوط روی ابزار برقی
  - (9) باتری قابل شارژ<sup>(a)</sup>
  - (10) نگهدارنده باتری
  - (11) دکمه آزادسازی باتری قابل شارژ<sup>(a)</sup>
  - (12) کلید روشن/خاموش
  - (13) دکمه محدوده چراغ قوه
- (a) این قسمت از متعلقات، بطور معمول همراه دستگاه ارائه نمی شود.

## مشخصات فنی

چراغ قوه GLA 18VH-7500		
3 601 DA5 0..		شماره فنی
100	W	حداکثر توان ورودی نامی
100	W	حداکثر توان ورودی نامی در عملکرد باتری قابل شارژ
>80		شاخص پخش رنگ
		نوع اتصال USB USB Type-C® <sup>(a)</sup>
5,0-9,0	V=	- ولتاژ خروجی
1,67-3,0	A	- جریان خروجی
		جریان کامل نور <sup>(b)</sup>
2500	lm	- درجه 1
5000	lm	- درجه 2
7500	lm	- درجه 3
II/□		کلاس ایمنی

## نوع باتری قابل شارژ | ProCORE18V... | EXPERT18V... | EXBA18V... | CORE18V...



## باتری قابل شارژ

**Bosch** چراغ قوه را بدون باتری قابل شارژ هم به فروش می‌رساند. در بسته بندی می‌توانید دریابید که آیا باتری قابل شارژ در محتویات ارسالی چراغ قوه شارژی شما وجود دارد یا خیر.

### شارژ کردن باتری قابل شارژ

#### فقط از شارژرهای ذکر شده در مشخصات فنی استفاده کنید.

باتری‌های قابل شارژ لیتیوم یون موجود در چراغ شما مطابقت دارند.

**نکته:** باتری‌های قابل شارژ لیتیوم یونی به دلیل قوانین حمل و نقل بین‌المللی به صورت نیمه شارژ تحویل داده می‌شوند. برای دست یافتن به توان کامل باتری قابل شارژ، قبل از به کارگیری آن برای اولین بار، باتری را به طور کامل شارژ کنید.

### نحوه قرار دادن باتری قابل شارژ

باتری شارژ شده را به داخل محفظه باتری قابل شارژ برانید تا جا بفتد.

### نحوه برداشتن باتری قابل شارژ

برای برداشتن باتری قابل شارژ، دکمه‌های آزادسازی باتری را فشار دهید و آن را خارج کنید. **هنگام انجام این کار از اعمال فشار خودداری کنید.**

باتری قابل شارژ دارای 2 مرحله قفل می‌باشد که مانع از بیرون افتادن باتری قابل شارژ در اثر فشار ناخواسته روی دکمه آزادسازی باتری می‌شود. تا زمانی که باتری قابل شارژ داخل ابزار برقی قرار داشته باشد، توسط یک فنر در موقعیت خود نگه داشته می‌شود.

### نشانگر وضعیت شارژ باتری

**نکته:** هر نوع باتری قابل شارژ دارای نشانگر میزان شارژ نیست.

چراغ‌های سبز LED نشانگر وضعیت شارژ باتری، وضعیت شارژ باتری را نشان می‌دهند. به دلایل ایمنی، فراخوانی وضعیت شارژ باتری تنها در حالت توقف ابزار برقی ممکن است.

دکمه را جهت پدیدار شدن نشانگر وضعیت شارژ ⑥ یا ⑦ وضعیت شارژ فشار دهید. این کار هنگامی که باتری برداشته شده باشد نیز ممکن است. چنانچه پس از فشردن دکمه نشانگر وضعیت شارژ هیچ LED روشن نشود، باتری خراب است و باید تعویض گردد.

### نوع باتری قابل شارژ | GBA18V... | GBA18V...



LED	ظرفیت
5	عدد چراغ سبز ممتد 80-100 %
4	عدد چراغ سبز ممتد 60-80 %
3	عدد چراغ سبز ممتد 40-60 %
2	عدد چراغ سبز ممتد 20-40 %
1	عدد چراغ سبز ممتد 5-20 %
1	عدد چراغ سبز چشمک زن 5-0 %

### نشانگر وضعیت شارژ باتری (چراغ قوه)

هنگامی که چراغ قوه روشن باشد، پنج LED نشانگر وضعیت شارژ باتری، موقعیت شارژ باتری را نشان می‌دهند.

وضعیت شارژ باتری در حین کار با برق نمایش داده نمی‌شود.

### تشخیص خطر نقص در باتری قابل شارژ

#### EXPERT18V... | EXBA18V...

چراغ‌های LED در نشانگرهای وضعیت شارژ باتری قابل شارژ می‌توانند در کنار وضعیت شارژ باتری، خطر وجود نقص در باتری قابل شارژ را هم نمایش دهند.

برای فعال کردن این عملکرد، دکمه نشانگر وضعیت شارژ ⑧ را برای 3 ثانیه فشار داده و نگه دارید. تجزیه و تحلیل باتری قابل شارژ توسط یک چراغ روشن روی نشانگر وضعیت شارژ باتری نشان داده می‌شود. نتیجه آن روی نشانگر وضعیت شارژ باتری نمایش داده می‌شود.

#### LED 1: باتری قابل شارژ خطر نقص

بالایی دارد. ممکن است توان و زمان اجرا در حال حاضر کاهش پیدا کند. توصیه می‌شود که باتری قابل شارژ را تعویض کنید.

#### LED 5: باتری قابل شارژ در وضعیت

خوبی با کمترین خطر نقص قرار دارد.

**لطفاً توجه کنید:** ارزیابی خطر وجود نقص در باتری در دو مرحله کار می‌کند و یک ارزیابی وضعیت ساده را ارائه می‌دهد. باتری قابل شارژ یا وضعیت خوبی دارد یا خطر نقص آن افزایش می‌یابد. هیچ درصدی از وضعیت سلامت باتری نمایش داده نمی‌شود.

### توضیحات و تذکراتی برای نحوه بهینه کار با باتری

باتری را در برابر رطوبت و آب حفظ کنید.

باتری را منحصراً در دمای بین -20 تا 50 درجه نگهداری کنید. بطور مثال باتری را در تابستان داخل اتومبیل نگذارید.

گاهبگاه شیارهای تهویه باتری را بوسیله یک قلم موی یا برس کوچک نرم و خشک تمیز کنید.

افت قابل توجه مدت زمان کارکرد باتری که تازه شارژ شده است، نمایانگر آن است که باتری فرسوده و مستعمل شده و باید تعویض شود.

LED	ظرفیت
3	عدد چراغ سبز ممتد 60-100 %
2	عدد چراغ سبز ممتد 30-60 %
1	عدد چراغ سبز ممتد 5-30 %
1	عدد چراغ سبز چشمک زن 5-0 %

## راهنمائیهای عملی

کمی قبل از اینکه چراغ قوه به دلیل خالی بودن باتری خاموش شود، 3 بار چشمک میزند و نور آن کم می شود.

### قلاب آویز

می توانید چراغ قوه را به کمک قلاب های آویز (7) آویزان کنید.

◀ از قلاب های آویز برای کشیدن اجسام استفاده نکنید. امکان شکستن قلاب های آویز یا چراغ قوه وجود دارد.

### تثبیت کردن روی سه پایه (BT 160/BT 170 HD/ BT 300 HD)

با محل اتصال سه پایه (5) می توانید چراغ قوه را روی یک سه پایه نصب کنید.

چراغ قوه را به سه پایه محکم وصل کنید. اطمینان حاصل نمایید که چراغ قوه شل نشود و/یا پایین نیفتد.

از ایمن بودن وضعیت سه پایه اطمینان حاصل کنید.

### تثبیت کردن روی سه پایه (GLT 300-40)

با محل اتصال سه پایه (6) می توانید چراغ قوه را روی یک سه پایه نصب کنید.

چراغ قوه را روی سه پایه قرار دهید.

از ایمن بودن وضعیت سه پایه اطمینان حاصل کنید.

### اتصال تجهیزات حفاظت در برابر سقوط

**نکته:** برای محافظت چراغ قوه در برابر سقوط، باید از تجهیزات حفاظت در برابر سقوط متناسب با وزن سیستم استفاده کرد. حداکثر طول مجاز تجهیزات حفاظت در برابر سقوط 0,5 m است.

ترجیحاً از یک تسمه محکم شده با گره قلابی شکل یا تجهیزات حفاظت در برابر سقوط دارای ضربه گیر، به عنوان تجهیزات حفاظت در برابر سقوط استفاده کنید.

هنگام نصب تجهیزات حفاظت در برابر سقوط حتماً به دستورالعمل آن توجه کنید.

### ◀ پایه ثابت تجهیزات حفاظت در برابر سقوط را

طوری انتخاب کنید که در صورت افتادن چراغ، بتواند آزادانه در محافظ سقوط بیفتد، بدون اینکه برای کاربر خطری ایجاد کند. طرف دیگر تجهیزات حفاظت در برابر سقوط را به یک سازه ثابت (برای مثال ساختمان یا داربست) محکم کنید.

تجهیزات حفاظت در برابر سقوط باید بتواند آزادانه حرکت کند و باید فقط در محدوده مجاز تثبیت (8) به چراغ قوه محکم شود.

## مراقبت و سرویس

### مراقبت، تعمیر و تمیز کردن دستگاه

◀ قبل از انجام هر گونه کاری با چراغ قوه (مانند نصب، سرویس و غیره) و همچنین به هنگام حمل و نقل و یا در انبار نگهداری کردن، باتری قابل شارژ را از داخل چراغ قوه خارج کنید. در صورت فشرده شدن اتفاقی کلید روشن/خاموش، خطر آسیب دیدگی وجود دارد.

به نکات مربوط به نحوه از رده خارج کردن باتری توجه کنید.

## طرز کار با دستگاه

### بر پا کردن

اطمینان حاصل کنید که چراغ قوه روی سطح ثابت و صاف قرار گیرد. از ایمن بودن وضعیت اطمینان حاصل کنید.

### تنظیم خاموش و روشن و روشنی

#### کلید روشن / عملکرد خاموش

1 بار فشار دهید	چراغ قوه روشن می شود، روشنی کم است
2 بار فشار دهید	چراغ قوه روشن می شود، روشنی متوسط است
3 بار فشار دهید	چراغ قوه روشن می شود، روشنی کامل است
4 بار فشار دهید	چراغ قوه خاموش می شود

چنانچه چراغ قوه 5 دقیقه روشن باشد، با فشردن شدن بعدی سریع خاموش می شود.

### تنظیم محدوده چراغ قوه

با دکمه محدوده چراغ قوه (13) محدوده چراغ قوه را روی 360° یا 180° تنظیم کنید.

### کلاج ایمنی وابسته به دما

در صورت تجاوز از دمای کاری مجاز، ابتدا روشنی، قبل از اینکه چراغ قوه به دلیل حفاظتی خاموش شود، کاهش می یابد. بگذارید چراغ قوه خنک شود و دوباره آن را روشن کنید.

### نحوه شارژ کردن دستگاه های USB

#### خارجی

به کمک اتصال USB می توانید عمر باتری دستگاه های مختلف USB برای مثال گوشی همراه، پخش کننده MP3 یا تبلت کامپیوتر شخصی را افزایش دهید.

#### ◀ مطمئن شوید که دستگاه USB خارجی شما

توسط اتصال USB شارژ می شود. بدین منظور به مندرجات در بخش "مشخصات فنی" توجه کنید.

– کابل شارژ دستگاه USB خود را به سوکت USB (3) متصل کنید.

– برای فعال سازی، دکمه روشن کردن را فشار دهید.

جهت صرفه جویی در مصرف انرژی، اتصال USB پس از 2 ساعت بعد از اتمام فرآیند شارژ یا جدا شدن کابل شارژ به طور اتوماتیک غیرفعال می شود.

چراغ قوه نیازی به سرویس ندارد و حاوی قسمت های قابل تعویض یا سرویس نیست. برای جلوگیری از صدمه به صفحه پلاستیکی محافظ سر چراغ قوه، باید آن را فقط بوسیله یک دستمال خشک و نرم تمیز کنید. از به کار بردن مواد شوینده و حلال خودداری کنید.

## خدمات و مشاوره با مشتریان

ایران

تلفن: +9821-86092057

برای هرگونه سؤال و یا سفارش قطعات یدکی، حتماً شماره فنی 10 رقمی کالا را مطابق برچسب روی ابزار برقی اطلاع دهید.

## از رده خارج کردن دستگاه

چراغ قوه ها، باتری ها، متعلقات و بسته بندی ها، باید طبق مقررات حفظ محیط زیست از رده خارج و بازیافت شوند.

چراغ قوه ها و باتری های قابل شارژ/باتری های معمولی را درون سطل زباله خانگی نیاندازید!



# Legal Information and Licenses

## Apache 2.0

CMSIS\_5, v5.9.0

Copyright 2009-2020 Arm Limited. All rights reserved.

Licensed under the Apache License, Version 2.0 (the "License"); you may not use this file except in compliance with the License.

You may obtain a copy of the License at

<http://www.apache.org/licenses/LICENSE-2.0>

Unless required by applicable law or agreed to in writing, software distributed under the License is distributed on an "AS IS" BASIS, WITHOUT WARRANTIES OR CONDITIONS OF ANY KIND, either express or implied. See the License for the specific language governing permissions and limitations under the License.

## Apache 2.0 License

Version 2.0, January 2004

<http://www.apache.org/licenses/>

TERMS AND CONDITIONS FOR USE, REPRODUCTION, AND DISTRIBUTION

### 1. Definitions.

**"License"** shall mean the terms and conditions for use, reproduction, and distribution as defined by Sections 1 through 9 of this document.

**"Licensor"** shall mean the copyright owner or entity authorized by the copyright owner that is granting the License.

**"Legal Entity"** shall mean the union of the acting entity and all other entities that control, are controlled by, or are under common control with that entity. For the purposes of this definition, **"control"** means (i) the power, direct or indirect, to cause the direction or management of such entity, whether by contract or otherwise, or (ii) ownership of fifty percent (50%) or more of the outstanding shares, or (iii) beneficial ownership of such entity.

**"You"** (or **"Your"**) shall mean an individual or Legal Entity exercising permissions granted by this License.

**"Source"** form shall mean the preferred form for making modifications, including but not limited to software source code, documentation source, and configuration files.

**"Object"** form shall mean any form resulting from mechanical transformation or translation of a Source form, including but not limited to compiled object code, generated documentation, and conversions to other media types.

**"Work"** shall mean the work of authorship, whether in Source or Object form, made available under the License, as indicated by a copyright notice that is included in or attached to the work (an example is provided in the Appendix below).

**"Derivative Works"** shall mean any work, whether in Source or Object form, that is based on (or derived from) the Work and for which the editorial revisions, annotations, elaborations, or other modifications represent, as a whole, an original work of authorship. For the purposes of this License, Derivative Works shall not include works that remain separable from, or merely link (or bind by name) to the interfaces of, the Work and Derivative Works thereof.

**"Contribution"** shall mean any work of authorship, including the original version of the Work and any modifications or additions to that Work or Derivative Works thereof, that is intentionally submitted to Licensor for inclusion in the Work by the copyright owner or by an individual or Legal Entity authorized to submit on behalf of the copyright owner. For the purposes of this definition, **"submitted"** means any form of electronic, verbal, or written communication sent to the Licensor or its representatives, including but not limited to communication on electronic mailing lists, source code control systems, and issue tracking systems that are managed by, or on behalf of, the Licensor for the purpose of discussing and improving the Work, but excluding communication that is conspicuously marked or otherwise designated in writing by the copyright owner as **"Not a Contribution."**

**"Contributor"** shall mean Licensor and any individual or Legal Entity on behalf of whom a Contribution has been received by Licensor and subsequently incorporated within the Work.

**2. Grant of Copyright License.** Subject to the terms and conditions of this License, each Contributor hereby grants to You a perpetual, worldwide, non-exclusive, no-charge, royalty-free, irrevocable copyright license to reproduce, prepare Derivative Works of, publicly display, publicly perform, sublicense, and distribute the Work and such Derivative Works in Source or Object form.

**3. Grant of Patent License.** Subject to the terms and conditions of this License, each Contributor hereby grants to You a perpetual, worldwide, non-exclusive, no-charge, royalty-free, irrevocable (except as stated in this section) patent license to make, have made, use, offer to sell, sell, import, and otherwise transfer the Work, where such license applies only to those patent claims licensable by such Contributor that are necessarily infringed by their Contribution(s) alone or by combination of their Contribution(s) with the Work to which such Contribution(s) was submitted. If You institute patent litigation against any entity (including a cross-claim or counterclaim in a lawsuit) alleging that the Work or a Contribution incorporated within the Work constitutes direct or contributory patent infringement, then any patent licenses granted to You under this License for that Work shall terminate as of the date such litigation is filed.

**4. Redistribution.** You may reproduce and distribute copies of the Work or Derivative Works thereof in any medium, with or without modifications, and in Source or Object form, provided that You meet the following conditions:

- You must give any other recipients of the Work or Derivative Works a copy of this License; and
- You must cause any modified files to carry prominent notices stating that You changed the files; and
- You must retain, in the Source form of any Derivative Works that You distribute, all copyright, patent, trademark, and attribution notices from the Source form of the Work, excluding those notices that do not pertain to any part of the Derivative Works; and
- If the Work includes a **"NOTICE"** text file as part of its distribution, then any Derivative Works that You distribute must include a readable copy of the attribution notices contained within such NOTICE file, excluding those notices that do not pertain to any part of the Derivative Works, in at least one of the following places: within a NOTICE text file distributed as part of the Derivative Works; within the Source form or documentation, if provided along with the Derivative Works; or, within a display generated by the Derivative Works, if and wherever such third-party notices normally appear. The contents of the NOTICE file are for informational purposes only and do not modify the License. You may add Your own attribution notices within Derivative Works that You distribute, alongside or as an addendum to the NOTICE text from the Work, provided that such additional attribution notices cannot be construed as modifying the License. You may add Your own copyright statement to Your modifications and may provide additional or different license terms and conditions for use, reproduction, or distribution of Your modifications, or for any such Derivative Works as a whole, provided Your use, reproduction, and distribution of the Work otherwise complies with the conditions stated in this License.

**5. Submission of Contributions.** Unless You explicitly state otherwise, any Contribution intentionally submitted for inclusion in the Work by You to the Licensor shall be under the terms and conditions of this License, without any additional terms or conditions. Notwithstanding the above, nothing herein shall supersede or modify the terms of any separate license agreement you may have executed with Licensor regarding such Contributions.

**6. Trademarks.** This License does not grant permission to use the trade names, trademarks, service marks, or product names of the Licensor,

except as required for reasonable and customary use in describing the origin of the Work and reproducing the content of the NOTICE file.

**7. Disclaimer of Warranty.** Unless required by applicable law or agreed to in writing, Licensor provides the Work (and each Contributor provides its Contributions) on an "AS IS" BASIS, WITHOUT WARRANTIES OR CONDITIONS OF ANY KIND, either express or implied, including, without limitation, any warranties or conditions of TITLE, NON-INFRINGEMENT, MERCHANTABILITY, or FITNESS FOR A PARTICULAR PURPOSE. You are solely responsible for determining the appropriateness of using or redistributing the Work and assume any risks associated with Your exercise of permissions under this License.

**8. Limitation of Liability.** In no event and under no legal theory, whether in tort (including negligence), contract, or otherwise, unless required by applicable law (such as deliberate and grossly negligent acts) or agreed to in writing, shall any Contributor be liable to You for damages, including any direct, indirect, special, incidental, or consequential damages of any character arising as a result of this License or out of the use or inability to use the Work (including but not limited to damages for loss of goodwill, work stoppage, computer failure or malfunction, or any and all other commercial damages or losses), even if such Contributor has been advised of the possibility of such damages.

**9. Accepting Warranty or Additional Liability.** While redistributing the Work or Derivative Works thereof, You may choose to offer, and charge a fee for, acceptance of support, warranty, indemnity, or other liability obligations and/or rights consistent with this License. However, in accepting such obligations, You may act only on Your own behalf and on Your sole responsibility, not on behalf of any other Contributor, and only if You agree to indemnify, defend, and hold each Contributor harmless for any liability incurred by, or claims asserted against, such Contributor by reason of your accepting any such warranty or additional liability.

END OF TERMS AND CONDITIONS

## startup\_ARMCM0plus.s , V1.01

CMSIS Core Device Startup File for ARMCM0plus Device Series

### Copyright (c) 2012 ARM LIMITED

All rights reserved.

Redistribution and use in source and binary forms, with or without modification, are permitted provided that the following conditions are met:

- Redistributions of source code must retain the above copyright notice, this list of conditions and the following disclaimer.
- Redistributions in binary form must reproduce the above copyright notice, this list of conditions and the following disclaimer in the documentation and/or other materials provided with the distribution.
- Neither the name of ARM nor the names of its contributors may be used to endorse or promote products derived from this software without specific prior written permission.

THIS SOFTWARE IS PROVIDED BY THE COPYRIGHT HOLDERS AND CONTRIBUTORS "AS IS" AND ANY EXPRESS OR IMPLIED WARRANTIES, INCLUDING, BUT NOT LIMITED TO, THE IMPLIED WARRANTIES OF MERCHANTABILITY AND FITNESS FOR A PARTICULAR PURPOSE ARE DISCLAIMED. IN NO EVENT SHALL COPYRIGHT HOLDERS AND CONTRIBUTORS BE LIABLE FOR ANY DIRECT, INDIRECT, INCIDENTAL, SPECIAL, EXEMPLARY, OR CONSEQUENTIAL DAMAGES (INCLUDING, BUT NOT LIMITED TO, PROCUREMENT OF SUBSTITUTE GOODS OR SERVICES; LOSS OF USE, DATA, OR PROFITS; OR BUSINESS INTERRUPTION) HOWEVER CAUSED AND ON ANY THEORY OF LIABILITY, WHETHER IN CONTRACT, STRICT LIABILITY, OR TORT (INCLUDING NEGLIGENCE OR OTHERWISE) ARISING IN ANY WAY OUT OF THE USE OF THIS SOFTWARE, EVEN IF ADVISED OF THE POSSIBILITY OF SUCH DAMAGE.

### Warranty Disclaimer

This product contains Open Source Software components which underly Open Source Software Licenses. Please note that Open Source

Licenses contain disclaimer clauses. The text of the Open Source Licenses that apply are included in this manual under "Legal Information and Licenses".



Servicekontakte  
Service Contacts  
Contacts de Service  
Contactos de Servicio



<https://www.bosch-pt.com/serviceaddresses>

Garantiebedingungen  
Guarantee Conditions  
Conditions de Garantie  
Condiciones de Garantía



<https://www.bosch-pt.com/guarantee/202601>